



2



3



4

i

- 1 Installazione a pavimento.
- 2 Isolamento acustico del vano compressore.
- 3 Compressore dotato di resistenza del carter.
- 4 Condensatore con motoventilatore a 6 poli.
- 5 Ricevitore di liquido con rubinetto in uscita conforme alle prescrizioni previste dalla Direttiva 97/23/CE "Attrezzature in pressione".
- 6 Linea liquido composta da filtro a cartuccia solida e da indicatore di liquido.
- 7 Pressostato di minima regolabile a riarmo automatico. Le soluzioni adottate sono conformi alle prescrizioni previste dalla Direttiva 97/23/CE "Attrezzature in pressione".
- 8 Pressostato di massima a taratura fissa a riarmo automatico. Le soluzioni adottate sono conformi alle prescrizioni previste dalla Direttiva 97/23/CE "Attrezzature in pressione".
- 9 Rubinetti a tre vie sulle linee del liquido e di aspirazione.
- 10 Le unità UT sono dotate di scatola con morsetti di collegamento. Le unità QT sono invece dotate di quadro elettrico con la seguente componentistica: sezionatore, fusibili compressore e circuito ausiliario (inclusa la ventola condensatore), teleruttore compressore.
- 11 Unità adatta all'installazione all'esterno. Uso consigliato per temperature ambiente non inferiori a 10°C. Con l'impiego di accessori opzionali è ammesso l'utilizzo per temperature inferiori.

☆ **Optionals:**

- a Tensione diversa.
- b Condensazione ad acqua.
- c Monitor di tensione.
- d Solenoide linea liquido.
- e Pressostato ventilatore condensatore.
- f Variatore di velocità ventilatore condensatore.
- g Quadro elettrico riscaldato (QT).

uk

- 1 Floor-mounted unit.
- 2 Soundproofing of compressor compartment.
- 3 Compressor with crankcase heater.
- 4 Six poles condenser fan motor.
- 5 Liquid receiver with outlet shut off valve complying with the provisions of the "Pressure Equipment Directive" 97/23/EC.
- 6 Liquid line including solid core filter and sight glass.
- 7 Adjustable low pressure switch with automatic reset. This outfit complies with the provisions of the "Pressure Equipment Directive" 97/23/EC.
- 8 Fixed calibration high pressure switch with automatic reset. This outfit complies with the provisions of the "Pressure Equipment Directive" 97/23/EC.
- 9 Three-way valves on liquid line and suction line.
- 10 The UT units are provided with electrical connection box with terminal board. The QT units are provided with main switchboard equipped with: main isolator, compressor fuse, auxiliary circuit/condenser fan fuse, compressor contactor.
- 11 Condensing unit suitable for outdoor installation. Recommended for use at ambient temperatures not lower than 10°C. Suitable accessories are required for use at temperatures below 10°C.

☆ **Optionals:**

- a Special voltage.
- b Water-cooled condenser.
- c Voltage monitor.
- d Liquid line solenoid valve.
- e Condenser fan pressure switch.
- f Condenser fan speed regulator.
- g Switchboard heater (QT).

d

- 1 Aggregat für Bodenmontage.
- 2 Schalldämmung vom Verdichterraum.
- 3 Verdichter mit Ölsumpfheizung.
- 4 Verflüssigerlüfter mit sechspoligem Motorlüfter.
- 5 Flüssigkeitssammler mit Ausgangsabsperrentil gemäß den Vorschriften der Richtlinie 97/23/EG über "Druckgeräte".
- 6 Flüssigkeitsleitung, bestehend aus Filter mit festem Filtereinsatz und Schauglas.
- 7 Einstellbarer Niederdruck-Pressostat mit automatischer Rückstellung. Die gewählten Lösungen erfüllen die Vorschriften der Richtlinie 97/23/EG über "Druckgeräte".
- 8 Festeingestellter Hochdruck-Pressostat mit automatischer Rückstellung. Die gewählten Lösungen erfüllen die Vorschriften der Richtlinie 97/23/EG über "Druckgeräte".
- 9 Dreiwegventile an den Flüssigkeits- und Saugleitungen.
- 10 Die UT Aggregate sind mit Anschlußdose mit Klemmleiste ausgerüstet. Die QT Aggregate sind mit Schalttafel ausgestattet, die mit folgenden Vorrichtungen ausgerüstet ist: Haupttrennschalter; Verdichter-Schmelzsicherung; Hilfskreis- und Verflüssigerlüfter-Schmelzsicherung; Verdichter-Fernschalter.
- 11 Wetterfester Verflüssigungssatz. Trotzdem empfiehlt es sich, ihn nicht bei Außentemperaturen unter 10°C aufzustellen, andernfalls ist eine Winterregelung erforderlich.

★ **Zubehör:**

- a **Sonderspannung.**
- b **Wassergekühlter Verflüssiger.**
- c **Spannungsmonitor.**
- d **Magnetventil an der Flüssigkeitsleitung.**
- e **Verflüssigerlüfter-Pressostat.**
- f **Drehzahlregler für Verflüssigerlüfter.**
- g **Schaltschrankheizung (QT).**

f

- 1 Installation au sol.
- 2 Compartiment compresseur insonorisé.
- 3 Compresseur équipé de réchauffeur du carter.
- 4 Condenseur avec motoventilateur à 6 pôles.
- 5 Réservoir de liquide avec vanne d'arrêt sur la sortie conforme à la Directive 97/23/CE "Equipements sous pression".
- 6 Ligne liquide comprenant un filtre à cartouche solide et un voyant de liquide.
- 7 Pressostat BP à réarmement automatique. Les solutions adoptées sont conformes à la Directive 97/23/CE "Equipements sous pression".
- 8 Pressostat HP à étalonnage fixe et à réarmement automatique. Les solutions adoptées sont conformes à la Directive 97/23/CE "Equipements sous pression".
- 9 Vannes à trois voies sur la ligne du liquide et sur la ligne d'aspiration.
- 10 Les unités UT sont équipées de boîtier de connexion avec bornier, tandis que les unités QT sont équipées de tableau électrique avec les dispositifs suivants: sectionneur, fusibles compresseur et circuit auxiliaire (y compris le ventilateur condenseur), contacteur compresseur.
- 11 Unité conçue pour l'installation à l'extérieur. On conseille l'installation de l'unité à une température ambiante d'au moins 10°C. En cas d'installation à des températures inférieures, il faut ajouter des accessoires optionnels.

★ **Options:**

- a **Tension spéciale.**
- b **Condenseur à eau.**
- c **Moniteur de tension.**
- d **Electrovanne ligne liquide.**
- e **Pressostat ventilateur condenseur.**
- f **Régulateur de vitesse ventilateur condenseur.**
- g **Réchauffeur tableau électrique (QT).**

e

- 1 Instalación en el suelo.
- 2 Aislamiento acústico del vano compresor.
- 3 Compresor dotado de resistencia del carter.
- 4 Condensador con motoventilador de 6 polos.
- 5 Recipiente de líquido con llave de paso en la salida, conforme a los requisitos de la Directiva 97/23/CE sobre "Equipos a presión".
- 6 Línea de líquido compuesta por filtro de núcleo sólido y visor de líquido.
- 7 Presóstato de mínima regulable de rearme automático. Las soluciones adoptadas cumplen los requisitos de la Directiva 97/23/CE sobre "Equipos a presión".
- 8 Presóstato de máxima a tarado fijo de rearme automático. Las soluciones adoptadas cumplen los requisitos de la Directiva 97/23/CE sobre "Equipos a presión".
- 9 Llaves de paso de tres vías en las líneas de líquido y de aspiración.
- 10 Las unidades UT están provistas de caja con tablero de bornes de conexión. Las unidades QT están dotadas de cuadro eléctrico, provisto de: disyuntor principal, fusible compresor, fusible circuito auxiliar/ventilador condensador, telerruptor compresor.
- 11 Unidad condensadora idónea para instalación en ambiente externo, sin embargo se aconseja que se instale en ambiente con temperatura no inferior a 10°C. Con la instalación de los accesorios opcionales es posible utilizar la unidad para temperaturas inferiores.

★ **Opciones:**

- a **Tensión diferente.**
- b **Condensación por agua.**
- c **Monitor de tensión.**
- d **Solenoide línea líquido.**
- e **Presóstato ventilador condensador.**
- f **Variador de velocidad ventilador condensador.**
- g **Cuadro eléctrico calefaccionado (QT).**

RUS

- 1 Напольный монтаж.
- 2 Звукоизоляция компрессорного отсека.
- 3 Все компрессоры оснащены обогревателем картера.
- 4 Конденсатор с 6-полюсным вентилятором.
- 5 Все агрегаты оснащены ресивером жидкого хладагента с запорным вентилем, который соответствует Директиве 97/23/CE относительно "Оборудования под давлением".
- 6 Магистраль жидкого хладагента (фильтр с твёрдым патроном и смотровое стекло).
- 7 Все агрегаты оснащены регулируемым прессостатом низкого давления с автоматическим перезапуском. Эти решения соответствуют Директиве 97/23/CE относительно "Оборудования под давлением".
- 8 Все агрегаты оснащены отрегулированным прессостатом высокого давления с автоматическим перезапуском. Эти решения соответствуют Директиве 97/23/CE относительно "Оборудования под давлением".
- 9 Трехходовые вентили на жидкостной и всасывающей магистрали.
- 10 Все агрегаты UT оснащены распределительным щитком, а агрегаты QT оснащены щитком управления со следующими устройствами: - выключатель-разъединитель; - предохранители компрессора и вспомогательного контура управления (включая вентилятор конденсатора); - контактор компрессора.
- 11 Подходит для наружного монтажа. Температуру окружающей среды рекомендуют не ниже 10°C. В случае установки агрегата при более низких температурах, нужны вспомогательные устройства ("зимнее оснащение").

★ **Дополнительная поставка**

- a **Другой стандарт напряжения.**
- b **Конденсатор водяного охлаждения.**
- c **Монитор напряжения.**
- d **Соленоидный вентиль на жидкостном трубопроводе.**
- e **Прессостат вентилятора конденсатора.**
- f **Регулятор скорости вентилятора конденсатора.**
- g **Электрообогреватель щитка управления (QT).**

	UT/QTN 060	UT/QTN 075	UT/QTN 100	UT/QTN 122	UT/QTN 120	UT/QTN 132	UT/QTN 130	UT/QTN 180	UT/QTN 250	UT/QTN 330	UT/QTN 430	UT/QTN 490
	2	2	2	2	2	2	2	3	3	4	4	4
<b>V/ph/Hz</b>	230/1/50	230/1/50	230/1/50	230/1/50	400/3/50	230/1/50	400/3/50	400/3/50	400/3/50	400/3/50	400/3/50	400/3/50
<b>kW</b>	0,87	1,09	1,32	1,42	1,46	1,96	1,94	2,17	2,87	3,64	4,14	4,82
	E	E	E	E	E	E	E	E	E	E	E	E
<b>m³/h</b> 50 Hz	2,31	3,18	4,21	4,52	4,52	5,99	5,99	7,57	9,86	13,09	17,52	19,58
<b>m³/h</b> 60 Hz	2,36	3,17	3,82	5,05	5,05	5,42	5,42	7,19	9,08	-	-	-
<b>dB(A)</b>	35	35	35	36	36	36	36	41	41	41	41	41
<b>mm</b>	2,1	2,1	2,1	2,1	2,1	2,1	2,1	2,1	2,1	2,1	2,1	2,1
<b>n°xØ mm</b>	1x350	1x350	1x350	1x350	1x350	1x350	1x350	1x400	1x400	1x450	1x450	1x450
<b>n°xW</b>	1x65	1x65	1x65	1x65	1x65	1x65	1x65	1x120	1x120	1x140	1x140	1x140
<b>m³/h</b>	2120	2120	2120	2120	2120	2120	2120	3290	3290	4565	4565	4565

Livello sonoro a 10m (dB(A)), in campo libero.  
 Noise level at 10m distance (dB(A)), in the open air.  
 Schallpegel in 10m Entfernung (dB(A)), im Freien.  
 Nivel de ruido a una distancia de 10m (dB(A)), al aire libre.  
 Niveau sonore à 10m (dB(A)), en champ libre.  
 Уровень звукового давления на расстоянии 10 м (dB(A)).

- Surriscaldamento gas aspirato
- Sottoraffreddamento
- Suction superheat
- Liquid subcooling
- Sauggas-Überhitzung
- Unterkühlung
- Sobrecalentamiento del gas aspirado
- Subenfriamiento
- Surchauffe du gaz aspiré
- Sous-refroidissement
- Перегрев всасываемого газа = **11K**
- Переохлаждение = **8,3K**

TABELLA DI SELEZIONE • SELECTION TABLE • AUSWAHLTABELLE • TABLA DE SELECCION • TABLEAU DE SÉLECTION • ТАБЛИЦА ВЫБОРА

	T <sub>o</sub>	T <sub>a</sub>	Q <sub>o</sub> (W)	Q <sub>o</sub> (W)	Q <sub>o</sub> (W)	Q <sub>o</sub> (W)	Q <sub>o</sub> (W)	Q <sub>o</sub> (W)	Q <sub>o</sub> (W)	Q <sub>o</sub> (W)	Q <sub>o</sub> (W)	Q <sub>o</sub> (W)	Q <sub>o</sub> (W)	
-5°C	32°C		1496	2014	2353	2665	2654	3450	3462	4216	5427	6989	7842	9443
	38°C		1340	1797	2090	2365	2354	3056	3069	3704	4768	6133	6871	8285
-10°C	32°C		1222	1659	1911	2204	2195	2853	2865	3458	4446	5885	6321	7733
	38°C		1090	1475	1688	1952	1943	2523	2536	3004	3866	5105	5477	6708

	UT/QT 170	UT/QT 220	UT/QT 300	UT/QT 450	UT/QT 490	UT/QT 620
	2	2	2	3	3	4
V/ph/Hz	230/1/50	400/3/50	400/3/50	400/3/50	400/3/50	400/3/50
kW	1,3	1,86	2,31	3,42	4,12	5,87
	E	E	E	E	E	S
m³/h 50 Hz	5,99	9,26	12,92	19,58	23,46	26,84
m³/h 60 Hz	5,46	-	11,11	-	23,49	-
dBA	36	36	36	41	41	41
mm	2,1	2,1	2,1	2,1	2,1	2,1
n°xØ mm	1x350	1x350	1x350	1x400	1x400	1x450
n°xW	1x65	1x65	1x65	1x120	1x120	1x140
m³/h	2120	2120	2120	3290	3290	4565

Livello sonoro a 10m (dBA), in campo libero.  
Noise level at 10m distance (dBA), in the open air.  
Schallpegel in 10m Entfernung (dBA), im Freien.  
Nivel de ruido a una distancia de 10m (dBA), al aire libre.  
Niveau sonore à 10m (dBA), en champ libre.  
Уровень звукового давления на расстоянии 10 м (dBA).

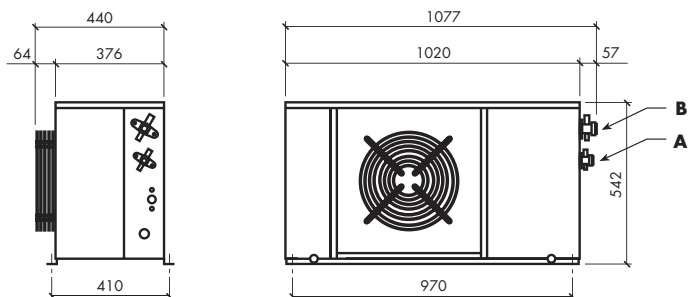
- Temperatura gas aspirato
- Suction gas temperature
- Sauggasttemperatur
- Temperatura del gas aspirado
- Température du gaz aspiré
- Температура всасываемого газа = **32°C**
- Temperatura liquido sottoraffreddato
- Subcooled liquid temperature
- Temperatur der unterkühlten Flüssigkeit
- Temperatura liquido subenfriado
- Température du liquide sous-refroidi
- Температура переохлаждённой жидкости = **32°C**

- Temperatura gas aspirato
- Suction gas temperature
- Sauggasttemperatur
- Temperatura del gas aspirado
- Température du gaz aspiré
- Температура всасываемого газа = **20°C**
- Sottoraffreddamento
- Liquid subcooling
- Unterkühlung
- Subenfriamiento
- Sous-refroidissement
- Переохлаждение = **0 K**

TABELLA DI SELEZIONE • SELECTION TABLE • AUSWAHLTABELLE • TABLA DE SELECCION • TABLEAU DE SÉLECTION • ТАБЛИЦА ВЫБОРА

	T <sub>o</sub>	T <sub>a</sub>	Q <sub>o</sub> (W)	Q <sub>o</sub> (W)	Q <sub>o</sub> (W)	Q <sub>o</sub> (W)	Q <sub>o</sub> (W)
-25°C	32°C		1706	2156	3129	4301	5468
		38°C	1574	1981	2870	3943	5012
-30°C	32°C		1365	1599	2466	3297	4288
		38°C	1233	1441	2220	2964	3853

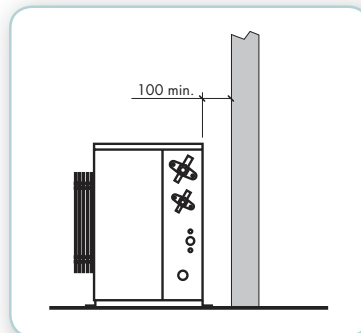
2 → dimensions



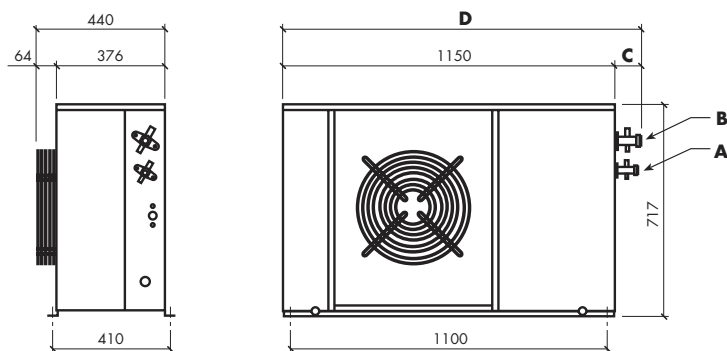
**A**= Tubo linea liquido / Liquid line pipe  
 Flüssigkeitsleitung / Tubo línea líquido  
 Tuyau ligne liquide / Жидкостная труба **ø10**

**B**= Aspirazione / Suction pipe  
 Saugleitung / Tubo de aspiración  
 Tuyau aspiration / Всасывающая труба **ø12** (UT/QTN060-075-100 / UT/GTK170)  
**ø16** (UT/QTN122-120-132-130 / UT/GTK220-300)

mounting



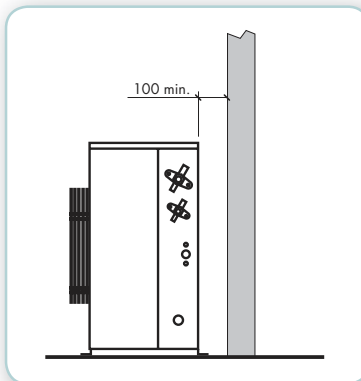
3 → dimensions



**A**= Tubo linea liquido / Liquid line pipe  
 Flüssigkeitsleitung / Tubo línea líquido  
 Tuyau ligne liquide / Жидкостная труба **ø10**

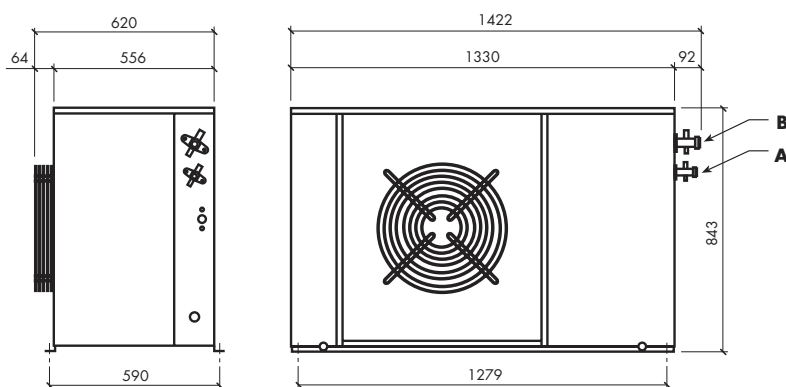
**B**= Aspirazione / Suction pipe  
 Saugleitung / Tubo de aspiración  
 Tuyau aspiration / Всасывающая труба **ø16** (UT/QTN180-250)  
**ø18** (UT/GTK450-490)

mounting



	C	D
UT/QTN180	57	1207
UT/QTN250	57	1207
UT/GTK450	92	1242
UT/GTK490	92	1242

4 → dimensions



**A**= Tubo linea liquido / Liquid line pipe  
 Flüssigkeitsleitung / Tubo línea líquido  
 Tuyau ligne liquide / Жидкостная труба **ø12**

**B**= Aspirazione / Suction pipe  
 Saugleitung / Tubo de aspiración  
 Tuyau aspiration / Всасывающая труба **ø18** (UT/QTN330-430)  
**ø22** (UT/QTN490 / UT/GTK620)

mounting

