



i

- 1 Morsetti del quadro elettrico predisposta per il collegamento di un comando esterno (es. termostato).
- 2 Tutti i compressori sono dotati di resistenza di preriscaldamento del carter.
- 3 I compressori semiermetici sono protetti mediante termistore; i modelli dotati di pompa dell'olio vengono ulteriormente protetti mediante un pressostato differenziale per l'olio.
- 4 I compressori con volume spostato fino a 52 m³/h sono ad avviamento diretto, per potenze superiori l'avviamento è di tipo part-winding.
- 5 Tutte le unità sono dotate di pressostato di minima regolabile e anche di pressostato di massima regolabile a riarmo automatico. Le soluzioni adottate sono conformi alle prescrizioni previste dalla Direttiva 97/23/CE "Attrezzature in pressione".
- 6 Pannello con pressostati, prese di servizio ed eventuali manometri accessibile anche con macchina in funzione.
- 7 Indicatore di liquido.
- 8 Tutte le unità sono dotate di ricevitore di liquido con valvola di sicurezza conformemente alle prescrizioni previste dalla Direttiva 97/23/CE "Attrezzature in pressione".
- 9 Separatore di liquido sulla linea di aspirazione.
- 10 Pressostato di comando dei ventilatori per il controllo della condensazione presente su tutte le unità. Su richiesta, tale controllo può essere effettuato mediante variatore elettronico di velocità dei ventilatori.
- 11 Installazione a pavimento. Guide per le forche di sollevamento nella parte inferiore della carrozzeria dell'unità condensante.
- 12 Raccordi di collegamento delle tubazioni realizzati mediante bocchettoni o flange a saldare.
- 13 Pannelli porta-ventole posizionabili sia frontalmente che sul coperchio dell'unità (se necessario, è possibile modificare la posizione delle ventole anche dopo che la macchina è stata installata).

☆ **Optionals:**

- a **Tensione diversa.**
- b **Condensazione ad acqua;** le unità provviste di questa dotazione sono munite di valvola barostatica per il controllo della condensazione e, nelle unità in bassa temperatura, di ventole per il raffreddamento del compressore.
- c **Monitor di tensione.**
- d **Variatore di velocità ventole condensatore.**
- e **Quadro elettrico riscaldato.**
- f **Manometri.**
- g **Solenoidi linea liquido.**
- h **Protezione antineve:** copertura aggiuntiva, gambe per sollevamento da terra.

uk

- 1 Terminal board inside the switchboard pre-arranged for the connection to a remote control device, e.g. thermostat.
- 2 All compressors provided with crankcase heater.
- 3 Semi-hermetic compressors are protected by thermistors; models equipped with oil pump are further protected by a differential oil pressure switch.
- 4 Compressors with a displacement up to 52 m³/h are provided with direct start, those with higher capacity are equipped with part-winding start.
- 5 All units are equipped with an adjustable low pressure switch as well as with an adjustable high pressure switch with automatic reset. This outfit complies with the provisions of the «Pressure Equipment Directive» 97/23/EC.
- 6 Panel provided with pressure switches, service valves and pressure gauges accessible also when the unit is in operation.
- 7 Sight glass.
- 8 All units are equipped with a liquid receiver with safety valve complying with the provisions of the «Pressure Equipment Directive» 97/23/EC.
- 9 Suction accumulator.
- 10 Condenser fan pressure switch on all units. On request, condenser fan control by means of an electronic fan speed regulator.
- 11 Floor-mounted unit. Guides for lifting forks in the lower part of the condensing unit's frame.
- 12 Pipe couplings are either unions or solder flanges.
- 13 The fan holding panels can be placed both on the front and on the cover of the unit (if necessary, it is possible to change the fan position also after the unit has been installed).

☆ **Optionals:**

- a **Special voltage.**
- b **Water-cooled condenser:** units equipped with water-cooled are also provided with a pressure controlled water valve controlling the condensation; low temperature units are also provided with a compressor cooling fan.
- c **Voltage monitor.**
- d **Condenser fan speed regulator.**
- e **Switchboard heater.**
- f **Pressure gauges.**
- g **Liquid line solenoid valve.**
- h **Snow protection:** additional upper cover, additional support feet for raising the unit from the ground.

d

- 1 Die Klemmleiste des Schaltschranks ist für den Anschluß einer Außensteuerung vorgesehen. (z.B. Thermostat).
- 2 Alle Verdichter sind mit Ölsumpfheizung ausgerüstet.
- 3 Die halbhermetischen Verdichter sind durch einen Thermistor geschützt. Die mit Ölpumpe ausgerüsteten Modelle werden zusätzlich durch einen Öldifferenz-Druckschalter geschützt.
- 4 Für die Verdichter mit einem bis 52m³/h Hubvolumen ist ein Direktanlauf vorgesehen, während die für höhere Leistungen in Part-Winding geschaltet werden.
- 5 Alle Geräte sind mit einem einstellbarem Niederdruck-Pressostat, sowie mit einem einstellbarem Hochdruck-Pressostat mit automatischer Rückstellung ausgerüstet. Diese Ausstattung erfüllt die Vorschriften der Richtlinie 97/23/EG über «Druckgeräte».
- 6 Armaturen Brett mit Pressostaten, Nutzventilen und Manometern, das auch während des Aggregatbetriebs zugänglich ist.
- 7 Schauglas.
- 8 Alle Geräte sind mit einem Flüssigkeitsammler mit Sicherheitsventil, gemäß den Vorschriften der Richtlinie 97/23/EG über «Druckgeräte», ausgerüstet.
- 9 Flüssigkeitsabscheider.
- 10 Verflüssigerlüfter-Pressostat bei allen Aggregaten. Auf Anfrage kann die Kontrolle des Verflüssigungsdrucks durch einen elektronischen Drehzahlregler für die Verflüssigerlüfter ausgeführt werden.
- 11 Aggregat für Bodenmontage. Schienen für Hebegabel am Unterteil der Verkleidung vom Verflüssigungssatz.
- 12 Anschlüsse der Verbindungsröhre mit Stutzen oder Lötflanschen.
- 13 Lüfterhalter, die sowohl an der Frontblende als auch am Aggregatdeckel aufgestellt werden können (wenn nötig, könnte die Lage der Ventilatoren auch nach Aggregataufstellung geändert werden.)

☆ **Zubehör:**

- a **Sonderspannung.**
- b **Wassergekühlter Verflüssiger:** wassergekühlte Geräte werden mit Kühlwasserregler ausgestattet. Überdies wird ein Lüfter für die Verdichterkühlung bei den Geräten für Tiefkühlung eingebaut.
- c **Spannungsmonitor.**
- d **Drehzahlregler für die Verflüssigerlüfter.**
- e **Schaltschrankheizung.**
- f **Manometer.**
- g **Magnetventil an der Flüssigkeitsleitung.**
- h **Schneeschutz:** zusätzliche Abdeckung, zusätzliche Stützfüße zur Erhebung vom Boden.

e

- 1 Tablero de bornes del cuadro eléctrico predispuesto para la conexión de un mando externo (p.e. termostato).
- 2 Todos los compresores están dotados de resistencia de precalentamiento del carter.
- 3 Los compresores semihérméticos están protegidos mediante un termistor; los modelos dotados de bomba del aceite están además protegidos mediante un presóstato diferencial para el aceite.
- 4 Los compresores con desplazamiento hasta 52 m³/h son de arranque directo, para potencias superiores el arranque es de tipo part-winding.
- 5 Todas las unidades están provistas de presóstato de mínima regulable y también de presóstato de máxima, regulable de rearme automático. Las soluciones adoptadas cumplen los requisitos de la Directiva 97/23/CE sobre «Equipos a presión».
- 6 Panel con presóstatos, tomas de servicio y manómetros, accesible también con equipo en funcionamiento.
- 7 Visor de líquido.
- 8 Todas las unidades están provistas de recipiente de líquido con válvula de seguridad conforme a los requisitos de la Directiva 97/23/CE sobre «Equipos a presión».
- 9 Separador de líquido en la línea de aspiración.
- 10 Presóstato de mando de los ventiladores para el control de la condensación presente en todas las unidades. Bajo pedido, el control de la condensación puede ser efectuado mediante un variador electrónico de la velocidad de los ventiladores.
- 11 Instalación en el suelo. Guías para las horquillas de elevación en el lado inferior del carrozado de la unidad condensadora.
- 12 Racors de conexión de los tubos realizados mediante racors a boca o platina a soldar.
- 13 Paneles portaventiladores, posicionables tanto en el frontal como en la tapa del equipo (si es necesario, es posible cambiar la posición de los ventiladores también después de la instalación de la máquina).

☆ **Opciones:**

- a **Tensión diferente.**
- b **Condensación por agua:** las unidades provistas de esta dotación se suministran con válvula presostática para el control de la condensación y, en las unidades de baja temperatura, con ventilador para el enfriamiento del compresor.
- c **Monitor de tensión.**
- d **Variador de velocidad ventilador condensador.**
- e **Cuadro eléctrico calentado.**
- f **Manómetros.**
- g **Solenoide línea líquido.**
- h **Protección anti-nieve:** cubierta adicional, patas para elevación del suelo.

f

- 1 Bornier du tableau électrique prédisposé pour la connexion d'une commande externe (par exemple un thermostat).
- 2 Tous les compresseurs sont équipés de réchauffeur du carter huile.
- 3 Les compresseurs semi-hermétiques sont protégés par une thermistance; les modèles équipés de pompe à huile sont protégés aussi par un pressostat différentiel d'huile.
- 4 Les compresseurs ayant un volume balayé jusqu'à 52 m³/h sont à démarrage direct, tandis que les compresseurs avec une puissance supérieure sont à démarrage en bobinage partiel (part-winding).
- 5 Toutes les unités sont équipées de pressostat BP ajustable et aussi de pressostat HP ajustable à réarmement automatique. Les solutions adoptées sont conformes à la Directive 97/23/CE «Équipements sous pression».
- 6 Panneau équipé de pressostats, robinets de service et éventuels manomètres, accessible même lorsque la machine est en marche.
- 7 Voyant de liquide.
- 8 Toutes les unités sont équipées de réservoir de liquide avec soupape de sécurité conforme à la Directive 97/23/CE «Équipements sous pression».
- 9 Séparateur de liquide sur la ligne d'aspiration.
- 10 Pressostat ventilateurs condenseur sur toutes les unités. Le contrôle de la condensation peut être effectué, sur demande, par un régulateur électronique de vitesse des ventilateurs.
- 11 Installation au sol. Glissières pour les fourches de levage dans la partie inférieure de la carrosserie de l'unité de condensation.
- 12 Tuyauteries de connexion équipées de brides à souder.
- 13 Les cadres de support des ventilateurs peuvent être positionnés aussi bien à l'avant que sur le couvercle de l'unité (si cela est nécessaire, il est possible de modifier la position des ventilateurs même après avoir installé l'unité).

★ Options:

- a **Tension spéciale.**
- b **Condenseur à eau:** les unités avec condenseur à eau sont équipées d'une vanne pour le contrôle de la condensation et d'un ventilateur pour le refroidissement du compresseur (unités pour basse température).
- c **Moniteur de tension.**
- d **Régulateur de vitesse ventilateurs condenseur.**
- e **Réchauffeur tableau électrique.**
- f **Manomètres.**
- g **Electrovanne ligne liquide.**
- h **Protection anti-neige:** couvercle supplémentaire, pieds permettant de surélever l'unité.

rus

- 1 В панели управления на контактной колодке предусмотрены соединения для внешнего управляющего устройства (термостата).
- 2 Все компрессора поставляются с электрообогревателем картера.
- 3 Полутермичные компрессоры защищены термистором; модели с масляным насосом защищены реле контроля смазки (разности давлений масла).
- 4 Компрессоры с подачей газа не более 52 м³/час имеют прямой запуск, а компрессоры большей мощности имеют последовательный запуск.
- 5 Все агрегаты оснащены регулируемым прессостатом низкого давления и регулируемым прессостатом высокого давления с автоматическим перезапуском. Эти решения соответствуют Директиве 97/23/CE относительно "Оборудования под давлением".
- 6 Панель с прессостатами, сервисными вентилями и манометрами, доступная также и во время работы агрегата.
- 7 Индикатор жидкости.
- 8 Все агрегаты оснащены ресивером жидкого хладагента с предохранительным клапаном, который соответствует Директиве 97/23/CE относительно "Оборудования под давлением".
- 9 Отделитель жидкости на всасывающей линии.
- 10 Прессостат вентилятора конденсатора во всех агрегатах. По запросу конденсация может регулироваться электронным вариатором скорости вентилятора.
- 11 Агрегат устанавливается на полу. Направляющие для вилок погрузчика в нижней части корпуса конденсаторного блока.
- 12 Соединительные трубы сделаны с фланцами для пайки.
- 13 Панели с вентиляторами устанавливаются как на переднюю сторону так и на крышку агрегата (в случае необходимости, можно изменить положение вентиляторов даже после установки агрегата).

★ *Дополнительная поставка*

- a Другой стандарт напряжения.
- b **Конденсатор водяного охлаждения;** агрегаты, им оснащенные, поставляются с клапаном контроля конденсации и вентилятором охлаждения компрессора (в низкотемпературных агрегатах).
- c **Монитор напряжения.**
- d **Вариатор скорости вентилятора конденсатора.**
- e Электрообогреватель щитка управления.
- f Манометры.
- g **Соленоидный вентиль на жидкостном трубопроводе.**
- h **Снегозащита:** дополнительная крышка, ножки, поднимающие агрегат над землей.

T_o -5 ÷ +5°C



	UNA 200	UNA 220	UNA 250	UNA 270	UNA 300	UNA 320	UNA 350	UNA 370	UNA 450	UNA 470	UNA 600	UNA 620
V/ph/Hz	400/3/50	400/3/50	400/3/50	400/3/50	400/3/50	400/3/50	400/3/50	400/3/50	400/3/50	400/3/50	400/3/50	400/3/50
kW	2,82	2,84	2,35	2,84	4,94	4,51	5,48	5,40	6,90	7,21	8,83	8,73
	E	S	E	S	E	S	E	S	E	S	E	S
m³/h 50 Hz	8,36	7,71	9,37	9,88	11,81	12,17	14,9	14,74	18,74	19,98	23,63	22,83
m³/h 60 Hz	-	7,58	9,86	9,54	12,92	11,4	15,69	13,4	17,88	21,03	22,49	23,97

CONDENSATORE • CONDENSER • VERFLÜSSIGER • CONDENSADOR • CONDENSEUR • КОНДЕНСАТОР

	12H1	12H1	13H1	13H1	22A1	22A1	23A1	23A1	33A1	33A1	33E1	33E1
mm	2,1	2,1	2,1	2,1	2,1	2,1	2,1	2,1	2,1	2,1	2,1	2,1
n° x Ø mm	1x400	1x400	1x400	1x400	1x500	1x500	1x500	1x500	1x500	1x500	1x630	1x630
	1ph-4P	1ph-4P	1ph-4P	1ph-4P	1ph-4P	1ph-4P	1ph-4P	1ph-4P	1ph-4P	1ph-4P	1ph-6P	1ph-6P
n° x W	1x160	1x160	1x160	1x160	1x640	1x640	1x640	1x640	1x640	1x640	1x610	1x610
m³/h	3950	3950	3640	3640	6530	6530	6220	6220	6480	6480	9090	9090

TABELLA DI SELEZIONE • SELECTION TABLE • AUSWAHLTABELLE • TABLA DE SELECCION • TABLEAU DE SÉLECTION • ТАБЛИЦА ВЫБОРА

T _o	T _a	Q _o (W)	Q _o (W)	Q _o (W)	Q _o (W)	Q _o (W)	Q _o (W)	Q _o (W)	Q _o (W)	Q _o (W)	Q _o (W)	Q _o (W)	
-5°C	27°C	5341	4844	6259	6128	7745	7460	10084	8800	12631	11504	16164	14596
	32°C	4866	4431	5685	5614	7108	6850	9140	8075	11538	10542	14773	13356
	38°C	4284	3943	4999	4999	6321	6123	8018	7210	10212	9396	13090	11888
	43°C	3789	3541	4432	4487	5647	5520	7094	6493	9092	8447	11680	10680
0°C	27°C	6402	5674	7579	7177	9286	8727	12224	10317	15108	13422	19182	17034
	32°C	5843	5195	6903	6580	8528	8020	11118	9475	13821	12307	17565	15599
	38°C	5155	4629	6086	5864	7588	7175	9787	8469	12247	10978	15595	13898
	43°C	4566	4163	5401	5267	6779	6473	8677	7635	10909	9877	13932	12497
+5°C	27°C	7555	6574	9025	8318	10946	10103	14589	11970	17769	15497	22400	19668
	32°C	6903	6026	8234	7630	10053	9291	13300	11002	16265	14220	20530	18027
	38°C	6097	5377	7270	6805	8943	8320	11737	9846	14417	12696	18243	16080
	43°C	5406	4843	6457	6117	7988	7513	10425	8886	12840	11433	16303	14473

	UNA 750	UNA 770	UNA 800	UNA 820	UNA 1000	UNA 1020	UNA 1500	UNA 1520	UNA 2000	UNA 2500	UNA 3000	UNA 3500	UNA 4000
 V/ph/Hz	400/3/50	400/3/50	400/3/50	400/3/50	400/3/50	400/3/50	400/3/50	400/3/50	400/3/50	400/3/50	400/3/50	400/3/50	400/3/50
kW	9,64	9,85	12,92	11,46	14,01	14,16	16,88	17,26	20,26	23,63	30,18	41,71	46,30
	E	S	E	S	E	S	E	S	S	S	S	S	S
 m³/h 50 Hz	29,8	26,44	37,49	32,54	42,09	38,64	47,25	48,82	56,95	73,2	83,9	110,6	126,7
m³/h 60 Hz	28,36	27,39	35,76	31,72	-	39,05	44,99	46,37	58,56	68,34	87,84	100,68	132,72

CONDENSATORE • CONDENSER • VERFLÜSSIGER • CONDENSADOR • CONDENSEUR • КОНДЕНСАТОР






	35E1	35E1	54A2	54A2	55B2	55B2	55B2	55B2	64C2	75C2	75D2	84D2	85D3
 mm	2,1	2,1	2,1	2,1	2,1	2,1	2,1	2,1	2,1	2,1	2,1	2,1	2,1
n° x Ø mm	1x630	1x630	2x500	2x500	2x500	2x500	2x500	2x500	2x560	2x560	2x630	2x630	3x630
 n° x W	1ph-6P	1ph-6P	1ph-4P	1ph-4P	3ph-4P	3ph-4P	3ph-4P	3ph-4P	3ph-4P	3ph-4P	3ph-4P	3ph-4P	3ph-4P
m³/h	8230	8230	11100	11100	12200	12200	12200	12200	18680	19600	26650	31930	38600

TABELLA DI SELEZIONE • SELECTION TABLE • AUSWAHLTABELLE • TABLA DE SELECCION • TABLEAU DE SÉLECTION • ТАБЛИЦА ВЫБОРА

	T _o	T _a	Q _o (W)	Q _o (W)	Q _o (W)	Q _o (W)	Q _o (W)	Q _o (W)	Q _o (W)	Q _o (W)	Q _o (W)	Q _o (W)	Q _o (W)	Q _o (W)	
 -5°C	27°C		18995	17383	24100	20920	27980	27016	30392	31183	37120	47531	55881	71853	84270
	32°C		17302	15918	21968	19223	25580	24714	27783	28499	34010	43812	51574	66178	77724
	38°C		15229	14178	19374	17198	22656	21959	24607	25230	30255	39363	46378	59411	69857
	43°C		13474	12740	17187	15512	2019	19672	21927	22460	27099	35644	42004	53803	63268
 0°C	27°C		22876	20321	28745	24385	33360	31507	36026	36199	43382	55299	65099	83792	98337
	32°C		20868	18622	26233	22408	30543	28831	32960	33082	39801	50972	60073	77192	90685
	38°C		18400	16599	23158	20048	27090	25625	29206	29293	35478	45787	54006	69306	81480
	43°C		16300	14924	20550	18083	2416	22961	26019	26090	31847	41454	48900	62759	73769
 +5°C	27°C		27101	23502	33762	28136	39194	36327	42066	41519	50148	63628	75011	96648	113510
	32°C		24742	21552	30826	25859	35908	33253	38490	37945	46069	58653	69215	89064	104677
	38°C		21839	19228	27224	23140	31873	29569	34102	33609	41147	52689	62217	79991	94046
	43°C		19368	17301	24161	20876	2844	26507	30368	29952	37014	47703	56333	72450	85141

T_o -15 ÷ -5°C



	UNN 250	UNN 270	UNN 300	UNN 320	UNN 350	UNN 370	UNN 450	UNN 470	UNN 600	UNN 620	UNN 750	UNN 770	UNN 800	UNN 820
V/ph/Hz	400/3/50	400/3/50	400/3/50	400/3/50	400/3/50	400/3/50	400/3/50	400/3/50	400/3/50	400/3/50	400/3/50	400/3/50	400/3/50	400/3/50
kW	2,99	3,19	3,89	4,03	5	4,93	6,21	6,34	7,84	7,64	8,85	8,72	11	9,61
	E	S	E	S	E	S	E	S	E	S	E	S	E	S
m³/h 50 Hz	9,37	9,88	11,81	12,17	14,9	14,74	18,74	19,98	23,63	22,83	29,8	26,44	37,49	32,54
m³/h 60 Hz	9,86	9,54	12,92	11,4	15,69	13,4	19,58	18,1	23,46	22,7	28,36	27,39	35,76	31,72

CONDENSATORE • CONDENSER • VERFLÜSSIGER • CONDENSADOR • CONDENSEUR • КОНДЕНСАТОР

	12H1	12H1	13H1	13H1	22A1	22A1	23A1	23A1	33A1	33A1	33A1	33A1	33E1	33E1
mm	2,1	2,1	2,1	2,1	2,1	2,1	2,1	2,1	2,1	2,1	2,1	2,1	2,1	2,1
n° x Ø mm	1x400	1x400	1x400	1x400	1x500	1x500	1x500	1x500	1x500	1x500	1x500	1x500	1x630	1x630
	1ph-4P	1ph-4P	1ph-4P	1ph-4P	1ph-4P	1ph-4P	1ph-4P	1ph-4P	1ph-4P	1ph-4P	1ph-4P	1ph-4P	1ph-6P	1ph-6P
n° x W	1x160	1x160	1x160	1x160	1x640	1x640	1x640	1x640	1x640	1x640	1x640	1x640	1x610	1x610
m³/h	3950	3950	3640	3640	6530	6530	6220	6220	6480	6480	6480	6480	9090	9090

TABELLA DI SELEZIONE • SELECTION TABLE • AUSWAHLTABELLE • TABLA DE SELECCION • TABLEAU DE SÉLECTION • ТАБЛИЦА ВЫБОРА

T _o	T _a	Q _o (W)	Q _o (W)	Q _o (W)	Q _o (W)	Q _o (W)	Q _o (W)	Q _o (W)	Q _o (W)	Q _o (W)	Q _o (W)	Q _o (W)	Q _o (W)	Q _o (W)	
-15°C	27°C	3846	4134	4970	5151	6244	5966	8151	7996	10328	9895	11289	11298	14875	13968
	32°C	3445	3774	4526	4719	5581	5457	7371	7312	9327	9025	10158	10303	13430	12805
	38°C	2988	3344	3994	4206	4829	4850	6460	6499	8154	8000	8816	9124	11727	11411
	43°C	2629	2986	3550	3780	4241	4347	5719	5828	7204	7158	7716	8153	10340	10241
-10°C	27°C	4815	4937	6183	6156	7771	7132	10110	9535	12661	11771	13932	13396	18144	16505
	32°C	4345	4510	5654	5644	6998	6529	9197	8725	11502	10746	12581	12222	16435	15129
	38°C	3794	4000	5008	5035	6097	5810	8105	7762	10120	9534	10954	10827	14385	13478
	43°C	3348	3575	4461	4529	5371	5214	7195	6965	8979	8538	9598	9674	12682	12095
-5°C	27°C	5903	5816	7525	7260	9510	8413	12277	11219	15195	13811	16823	15655	21695	19242
	32°C	5348	5316	6893	6661	8602	7708	11200	10272	13846	12617	15212	14285	19673	17631
	38°C	4685	4717	6114	5946	7525	6865	9893	9145	12218	11202	13258	12655	17223	15699
	43°C	4137	4218	5447	5353	6639	6167	8790	8210	10856	10037	11617	11306	15166	14082

	UNN 1000	UNN 1020	UNN 1500	UNN 1520	UNN 2000	UNN 2200	UNN 2500	UNN 3000	UNN 3500	UNN 4000	UNN 4500	UNN 5000	UNN 6000
 V/ph/Hz	400/3/50	400/3/50	400/3/50	400/3/50	400/3/50	400/3/50	400/3/50	400/3/50	400/3/50	400/3/50	400/3/50	400/3/50	400/3/50
kW	11,90	11,78	14,83	15,88	18,06	19,51	21,84	26,66	36,47	42,18	43,29	48,98	58,79
	E	S	E	S	S	S	S	S	S	S	S	S	S
 m³/h 50 Hz	42,09	38,64	47,25	48,82	56,95	63,5	73,2	83,9	110,6	126,7	138,3	153,7	184,4
m³/h 60 Hz	-	39,05	44,99	46,37	58,56	-	68,34	87,84	100,68	-	132,72	152,04	184,44

CONDENSATORE • CONDENSER • VERFLÜSSIGER • CONDENSADOR • CONDENSEUR • КОНДЕНСАТОР







	35E1	35E1	54A2	54A2	55B2	55C2	64C2	75C2	75D2	84D2	84D2	85D2	85D3
 mm	2,1	2,1	2,1	2,1	2,1	2,1	2,1	2,1	2,1	2,1	2,1	2,1	2,1
n° x Ø mm	1x630	1x630	2x500	2x500	2x500	2x560	2x560	2x560	2x630	2x630	2x630	2x630	3x630
 n° x W	1ph-6P	1ph-6P	1ph-4P	1ph-4P	3ph-4P	3ph-4P	3ph-4P	3ph-4P	3ph-4P	3ph-4P	3ph-4P	3ph-4P	3ph-4P
m³/h	8230	8230	11100	11100	12200	14530	18680	19600	26650	31930	31930	31160	38600

TABELLA DI SELEZIONE • SELECTION TABLE • AUSWAHLTABELLE • TABLA DE SELECCION • TABLEAU DE SÉLECTION • ТАБЛИЦА ВЫБОРА

T _o	T _a	Q _o (W)	Q _o (W)	Q _o (W)	Q _o (W)	Q _o (W)	Q _o (W)	Q _o (W)	Q _o (W)	Q _o (W)	Q _o (W)	Q _o (W)	Q _o (W)
-15°C	27°C	17370	17771	19768	21314	24847	28103	32483	38166	49161	57488	61504	67166
	32°C	15713	16199	17927	19431	22654	25876	29896	35175	45237	52972	56504	61699
	38°C	13756	14327	15754	17125	20008	23228	26802	31568	40583	47550	50483	55117
	43°C	12160	12784	13977	15162	17783	21036	24207	28527	36745	43005	45447	49612
-10°C	27°C	21182	21069	24113	25334	29567	33407	38600	45335	58436	68409	72803	79441
	32°C	19232	19208	21944	23091	26994	30748	35518	41771	53770	63008	66859	72944
	38°C	16891	16988	19336	20353	23887	27575	31823	37466	48216	56514	59692	65111
	43°C	14945	15152	17163	18029	21275	24940	28725	33836	43621	51067	53688	58551
-5°C	27°C	25361	24600	28894	29638	34674	39137	45216	53101	68473	80281	85033	92710
	32°C	23061	22424	26332	27007	31692	36006	41591	48904	62998	73908	78049	85077
	38°C	20274	19826	23218	23802	28091	32259	37241	43831	56466	66235	69622	75870
	43°C	17933	17674	20595	21089	25064	29139	33594	39555	51048	59800	62560	68155

T_o -25 ÷ -35°C

	UNK 450	UNK 470	UNK 500	UNK 520	UNK 600	UNK 620	UNK 670	UNK 800	UNK 820
 V/ph/Hz	400/3/50	400/3/50	400/3/50	400/3/50	400/3/50	400/3/50	400/3/50	400/3/50	400/3/50
 kW	3,78	3,82	4,96	5,24	7,67	6,21	7,02	9,80	8,21
	E	S	E	S	E	S	S	E	S
 m ³ /h 50 Hz	18,74	17,53	23,63	23,31	37,49	26,44	32,54	47,25	38,64
 m ³ /h 60 Hz	19,58	18,1	23,46	22,7	-	26,8	32,5	-	41,3

CONDENSATORE • CONDENSER • VERFLÜSSIGER • CONDENSADOR • CONDENSEUR • КОНДЕНСАТОР










	12H1	12H1	13H1	13H1	22A1	22A1	23A1	23A1	23A1
 mm	2,1	2,1	2,1	2,1	2,1	2,1	2,1	2,1	2,1
 n° x Ø mm	1x400	1x400	1x400	1x400	1x500	1x500	1x500	1x500	1x500
 n° x W	1ph-4P	1ph-4P	1ph-4P	1ph-4P	1ph-4P	1ph-4P	1ph-4P	1ph-4P	1ph-4P
 m ³ /h	3950	3950	3640	3640	6530	6530	6220	6220	6220

TABELLA DI SELEZIONE • SELECTION TABLE • AUSWAHLTABELLE • TABLA DE SELECCION • TABLEAU DE SÉLECTION • ТАБЛИЦА ВЫБОРА

T _o	T _a	Q _o (W)	Q _o (W)	Q _o (W)	Q _o (W)	Q _o (W)	Q _o (W)	Q _o (W)	Q _o (W)	Q _o (W)
 -25°C	27°C	4557	4761	6143	5993	8079	7246	8884	10580	10718
	32°C	4027	4318	5787	5419	7179	6563	8071	9420	9678
	38°C	3392	3789	5325	4750	6086	5762	7100	8019	8468
	43°C	2897	3350	4929	4208	5215	5111	6292	6899	7498
 -30°C	27°C	3528	3839	4854	4829	6292	5852	7190	8409	8686
	32°C	3109	3468	4531	4349	5568	5281	6512	7447	7809
	38°C	2595	3027	4094	3793	4657	4615	5705	6255	6797
	43°C	2195	2660	3706	3344	3919	4075	5033	5291	5995
 -35°C	27°C	2630	3008	3876	3777	4720	4588	5665	6484	6818
	32°C	2315	2698	3569	3377	4164	4111	5101	5705	6081
	38°C	1913	2330	3142	2915	3425	3558	4430	4707	5239
	43°C	1600	2024	2754	2543	2814	3112	3874	3887	4580

	UNK 1000	UNK 1250	UNK 1500	UNK 2000	UNK 2500	UNK 3000	UNK 4000	UNK 4500	UNK 5500	UNK 6000	UNK 8000
 V/ph/Hz	400/3/50	400/3/50	400/3/50	400/3/50	400/3/50	400/3/50	400/3/50	400/3/50	400/3/50	400/3/50	400/3/50
kW	10,83	12,25	16,66	18,83	24,80	28,14	32,28	32,73	44,29	50,76	65,22
S	S	S	S	S	S	S	S	S	S	2xS	2xS
 m³/h 50 Hz	48,8	56,95	73,2	83,9	110,6	126,7	138,3	153,7	199,8	2x126,7	2x153,7
m³/h 60 Hz	46,37	58,56	68,34	87,84	100,68	132,72	-	152,04	202,92	2x132,72	2x152,04

CONDENSATORE • CONDENSER • VERFLÜSSIGER • CONDENSADOR • CONDENSEUR • КОНДЕНСАТОР






	33A1	33E1	35E1	54A2	55B2	55C2	64C2	75C2	75D2	84D2	85D2
 mm	2,1	2,1	2,1	2,1	2,1	2,1	2,1	2,1	2,1	2,1	2,1
n° x Ø mm	1x500	1x630	1x630	2x500	2x500	2x560	2x560	2x560	2x630	2x630	2x630
 n° x W	1ph-4P	1ph-6P	1ph-6P	1ph-4P	3ph-4P	3ph-4P	3ph-4P	3ph-4P	3ph-4P	3ph-4P	3ph-4P
m³/h	6480	9090	8230	11100	12200	14530	18680	19600	26650	31930	31160

TABELLA DI SELEZIONE • SELECTION TABLE • AUSWAHLTABELLE • TABLA DE SELECCION • TABLEAU DE SÉLECTION • ТАБЛИЦА ВЫБОРА

T _o	T _a	Q _o (W)	Q _o (W)	Q _o (W)	Q _o (W)	Q _o (W)	Q _o (W)	Q _o (W)	Q _o (W)	Q _o (W)	Q _o (W)	Q _o (W)
 -25°C	27°C	12358	14672	19663	22961	27449	33038	36213	40957	53275	68011	78230
	32°C	11179	13275	17893	20936	24946	30229	32947	37324	48527	62331	71128
	38°C	9803	11611	15768	18429	21908	26733	29044	32990	42858	55292	62638
	43°C	8690	10239	13989	16253	19331	23657	25788	29379	38133	49109	55553
 -30°C	27°C	9999	11842	16129	18756	22643	26961	29416	33171	43231	55176	63673
	32°C	9006	10671	14642	17113	20597	24672	26684	30137	39261	50544	57731
	38°C	7852	9283	12856	15085	18120	21826	23424	26522	34529	44820	50635
	43°C	6925	8144	11357	13321	16017	19304	20705	23512	30585	39761	44711
 -35°C	27°C	7829	9257	12884	14863	18083	21339	23191	26097	34064	43457	50286
	32°C	6995	8279	11638	13530	16412	19471	20915	23571	30757	39675	45332
	38°C	6034	7127	10141	11899	14404	17166	18204	20567	26822	35037	39425
	43°C	5268	6189	8883	10483	12704	15115	15941	18065	23541	30923	34491

T_o -15 ÷ -5°C / -25 ÷ -35°C





	UNQ 470	UNQ 520	UNQ 620	UNQ 670	UNQ 820	UNQ 1000	UNQ 1250	UNQ 1500	UNQ 2000	UNQ 3000	UNQ 4500	UNQ 5700	UNQ 8000
V/ph/Hz	400/3/50	400/3/50	400/3/50	400/3/50	400/3/50	400/3/50	400/3/50	400/3/50	400/3/50	400/3/50	400/3/50	400/3/50	400/3/50
kW	5,23	6,41	8,31	9,64	11,81	15,31	17,51	20,72	25,76	40,36	46,86	66,28	93,58
S	S	S	S	S	S	S	S	S	S	S	S	ST	ST
m ³ /h 50 Hz	-	22,5	27,33	32,54	38,64	48,8	56,95	73,7	84,6	126,7	151,6	221	303
m ³ /h 60 Hz	18,1	22,7	26,8	32,5	41,3	46,37	58,58	68,34	88,44	132,72	152,04	229,2	304,8
% N	50	50	50	50	50	50	50	50	50	66 33	66 33	50	50

CONDENSATORE • CONDENSER • VERFLÜSSIGER • CONDENSADOR • CONDENSEUR • КОНДЕНСАТОР

	12H1	13H1	22A1	23A1	23A1	33A1	33E1	35E1	54A2	55C2	75C2	75D2	85D2
mm	2,1	2,1	2,1	2,1	2,1	2,1	2,1	2,1	2,1	2,1	2,1	2,1	2,1
n° x Ø mm	1x400	1x400	1x500	1x500	1x500	1x500	1x630	1x630	2x500	2x560	2x560	2x630	2x630
	1ph-4P	1ph-4P	1ph-4P	1ph-4P	1ph-4P	1ph-4P	1ph-6P	1ph-6P	1ph-4P	3ph-4P	3ph-4P	3ph-4P	3ph-4P
n° x W	1x160	1x160	1x640	1x640	1x640	1x640	1x610	1x610	2x640	2x1030	2x1030	2x140	2x1940
m ³ /h	3950	3640	6530	6220	6220	6480	9090	8230	11100	14530	19600	26650	31160

TABELLA DI SELEZIONE • SELECTION TABLE • AUSWAHLTABELLE • TABLA DE SELECCION • TABLEAU DE SÉLECTION • ТАБЛИЦА ВЫБОРА




T _o	T _a	Q _o (W)	Q _o (W)	Q _o (W)	Q _o (W)	Q _o (W)	Q _o (W)	Q _o (W)	Q _o (W)	Q _o (W)	Q _o (W)	Q _o (W)	Q _o (W)	
-15°C	27°C	4034	5129	6032	7405	9154	10846	12753	16381	19072	35248	43797	49161	67166
	32°C	3689	4683	5511	6803	8353	9900	11639	15083	17571	32380	40208	45237	61699
	38°C	3280	4158	4897	6086	7398	8741	10295	13533	15760	28922	35887	40583	55117
	43°C	2942	3727	4391	5486	6610	7755	9165	12234	14234	26014	32274	36745	49612
-10°C	27°C	4817	6130	7219	8828	10903	12920	15236	19480	22680	41333	51556	58436	79441
	32°C	4409	5604	6602	8112	9952	11792	13926	17933	20890	37927	47300	53770	72944
	38°C	3924	4981	5871	7257	8817	10414	12345	16081	18727	33816	42170	48216	65111
	43°C	3523	4470	5268	6545	7877	9244	11016	14529	16903	30359	37874	43621	58551
-5°C	27°C	5678	7230	8522	10393	12793	15152	17943	22838	26600	28408	34787	68473	92710
	32°C	5201	6615	7799	9550	11679	13826	16422	21019	24490	26220	32105	62998	85077
	38°C	4632	5886	6940	8543	10346	12211	14585	18836	21939	23591	28866	56466	75870
	43°C	4161	5286	6229	7704	9242	10842	13042	17008	19789	21390	26150	51048	68155
-25°C	27°C	4791	6070	7102	8929	10613	12499	14764	19285	22605	33224	41652	57687	79629
	32°C	4348	5501	6441	8144	9612	11287	13330	17652	20678	30413	38090	52838	72654
	38°C	3821	4831	5663	7194	8434	9798	11599	15674	18341	27019	33829	47127	64310
	43°C	3386	4284	5025	6386	7476	8523	10141	13991	16354	24153	30286	42448	57373
-30°C	27°C	3861	4878	5689	7222	8529	10024	11822	15580	18272	26998	33891	46640	65102
	32°C	3488	4399	5134	6561	7689	9027	10627	14233	16669	24670	30918	42628	59282
	38°C	3047	3837	4485	5758	6708	7799	9190	12606	14737	21871	27383	37946	52357
	43°C	2683	3379	3956	5074	5917	6744	7982	11220	13097	19512	24460	34144	46630
-35°C	27°C	3018	3799	4409	5680	6603	7717	9103	12154	14286	21211	26800	36409	51633
	32°C	2700	3390	3935	5112	5888	6894	8109	11030	12929	19251	24280	33053	46701
	38°C	2326	2913	3385	4421	5060	5878	6921	9680	11308	16911	21307	29181	40881
	43°C	2018	2525	2941	3828	4400	5003	5926	8531	9940	14948	18870	26073	36108

	UNX 820	UNX 1000	UNX 1250	UNX 1500	UNX 2000	UNX 2500	UNX 3000	UNX 3500	UNX 4000	UNX 5000	UNX 6000
 V/ph/Hz	400/3/50	400/3/50	400/3/50	400/3/50	400/3/50	400/3/50	400/3/50	400/3/50	400/3/50	400/3/50	400/3/50
kW	5,92	8,18	11,82	17,60	20,25	23,66	27,86	34,56	41,48	47,08	55,28
	SB	SB	SB	SB	SB	SB	SB	SBT	SBT	SBT	SBT
m³/h 50 Hz	32,3	45,9	69,3	95,3	110,5	126,8	151,6	190,6	221	253,6	303,2
m³/h 60 Hz	-	38,76	55,08	83,16	114,36	132,6	152,16	181,92	228,72	265,2	304,32

CONDENSATORE • CONDENSER • VERFLÜSSIGER • CONDENSADOR • CONDENSEUR • КОНДЕНСАТОР

	23A1	33A1	35E1	54A2	55B2	55C2	64C2	75C2	75D2	75D2	84D2
 mm	2,1	2,1	2,1	2,1	2,1	2,1	2,1	2,1	2,1	2,1	2,1
n° x Ø mm	1x500	1x500	1x630	2x500	2x500	2x560	2x560	2x560	2x630	2x630	2x630
	1ph-4P	1ph-4P	1ph-6P	1ph-4P	3ph-4P	3ph-4P	3ph-4P	3ph-4P	3ph-4P	3ph-4P	3ph-4P
n° x W	1x640	1x640	1x610	2x640	2x680	2x1030	2x1030	2x1030	2x1940	2x1940	2x1940
m³/h	6220	6480	8230	11100	12200	14530	18680	19600	26650	26650	31930

TABELLA DI SELEZIONE • SELECTION TABLE • AUSWAHLTABELLE • TABLA DE SELECCION • TABLEAU DE SÉLECTION • ТАБЛИЦА ВЫБОРА

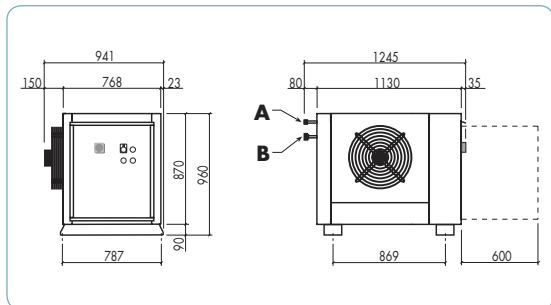
	T _o	T _a	Q _o (W)	Q _o (W)	Q _o (W)	Q _o (W)	Q _o (W)	Q _o (W)	Q _o (W)	Q _o (W)	Q _o (W)	Q _o (W)	
 -35°C	27°C		6145	7314	11518	15785	18288	20857	24660	31574	36667	41424	49189
	32°C		6024	7123	11173	15340	17739	20232	23856	30683	35570	40169	47582
	38°C		5885	6892	10747	14842	17113	19499	22937	29686	34309	38723	45754
	43°C		5778	6703	10406	14490	16662	18949	22266	28981	33394	37660	44432
 -40°C	27°C		5042	5888	9438	12987	15058	17197	20346	25987	30188	34181	40591
	32°C		4939	5729	9137	12600	14581	16653	19661	25212	29232	33093	39224
	38°C		4821	5539	8780	12177	14053	16035	18902	24364	28168	31880	37719
	43°C		4731	5387	8511	11894	13696	15596	18381	23795	27440	31038	36696
 -45°C	27°C		4076	4675	7586	10515	12195	13944	16513	21048	24445	27735	32950
	32°C		3990	4545	7332	10186	11791	13483	15945	20390	23634	26819	31819
	38°C		3891	4392	7049	9843	11366	12985	15347	19698	22775	25847	30637
	43°C		3815	4273	6855	9631	11109	12661	14979	19271	22245	25235	29919



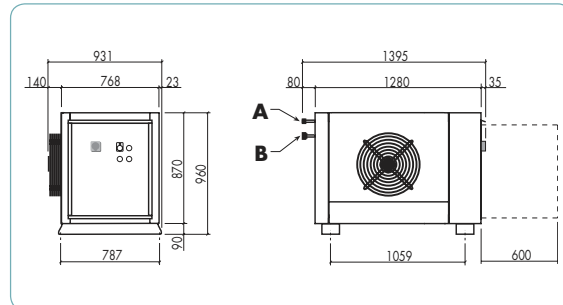
dimensions

A= Tubo linea liquido / Liquid line pipe / Flüssigkeitsleitung
 Tubo línea líquido / Tuyau ligne liquide / Жидкостная труба

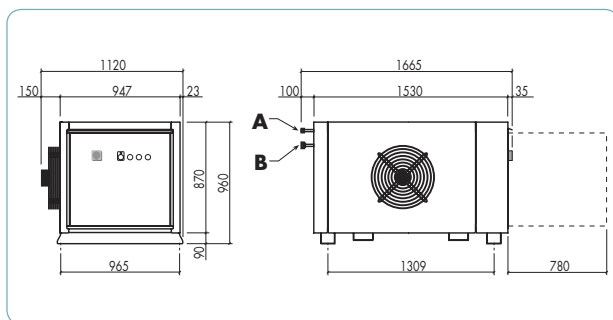
B= Aspirazione / Suction pipe / Saugleitung
 Tubo de aspiración / Tuyau aspiration / Всасывающая трубка



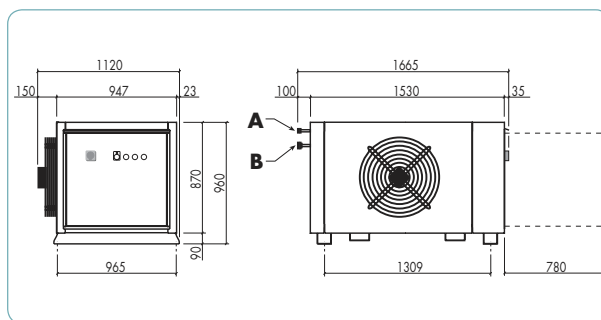
12H1 - 13H1



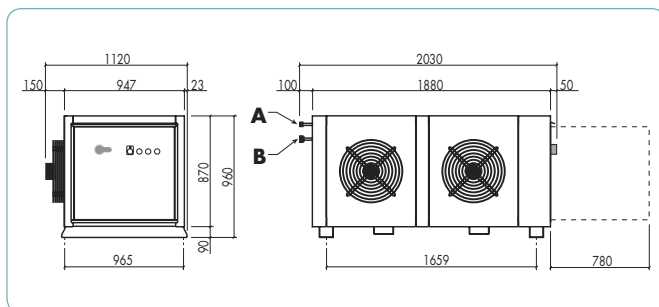
22A1 - 23A1



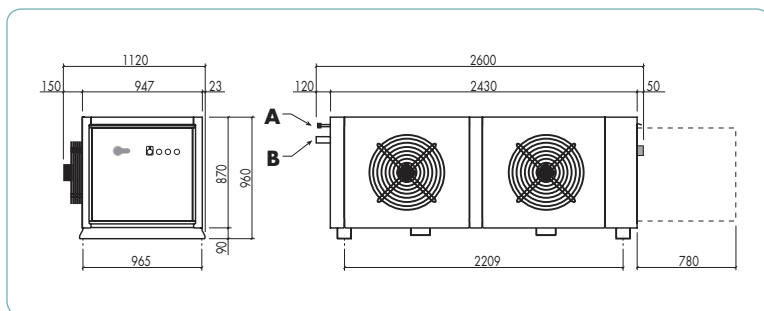
33A1



33E1 - 35E1



54A2 - 55B2 - 55C2

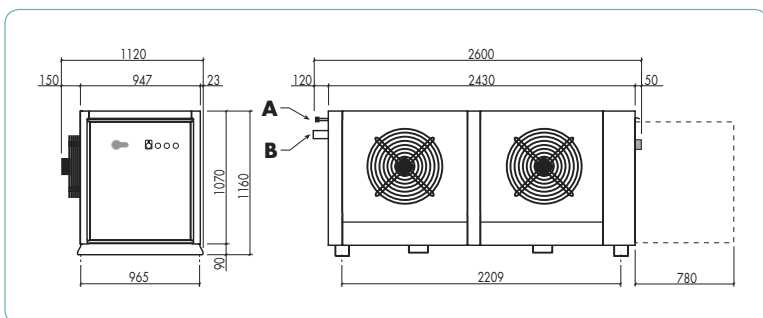


64C2

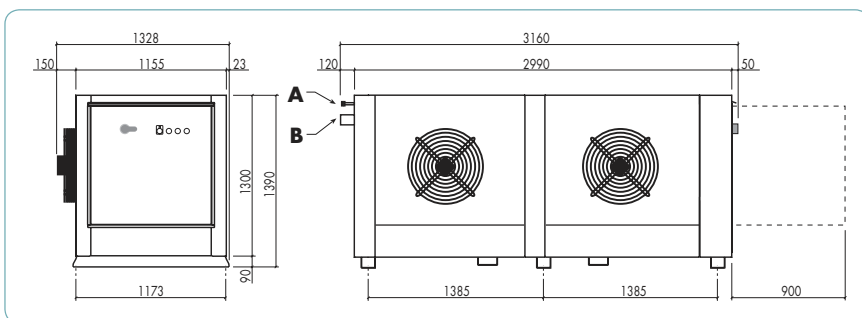




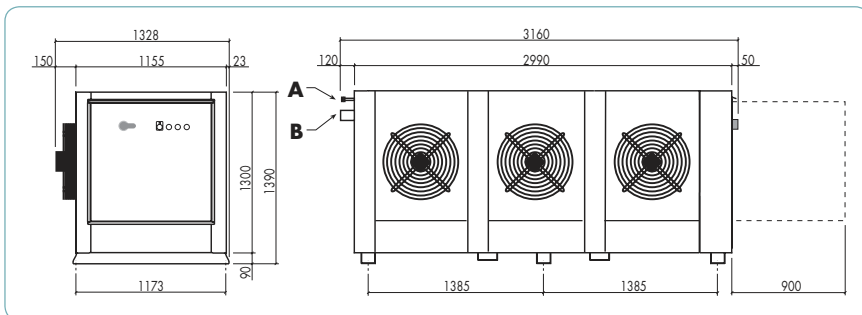
A= Tubo linea liquido / Liquid line pipe / Flüssigkeitsleitung
 Tubo línea líquido / Tuyau ligne liquide / Жидкостная труба
B= Aspirazione / Suction pipe / Saugleitung
 Tubo de aspiración / Tuyau aspiration / Всасывающая трубка



75C2 - 75D2



84D2 - 85D2



85D3

	CONDENSER	∅A	∅B
UNA200	12H1	10	18
UNA220	12H1	10	18
UNA250	13H1	10	18
UNA270	13H1	10	18
UNA300	22A1	12	22
UNA320	22A1	12	22
UNA350	23A1	12	22
UNA370	23A1	12	22
UNA450	33A1	12	22
UNA470	33A1	12	22
UNA600	33E1	16	28
UNA620	33E1	16	28
UNA750	35E1	16	28
UNA770	35E1	16	28
UNA800	54A2	16	28
UNA820	54A2	16	28
UNA1000	55B2	16	35
UNA1020	55B2	16	35
UNA1500	55B2	18	35
UNA1520	55B2	18	35
UNA2000	64C2	22	35
UNA2500	75C2	28	42
UNA3000	75D2	28	54
UNA3500	84D2	35	54
UNA4000	85D3	35	54

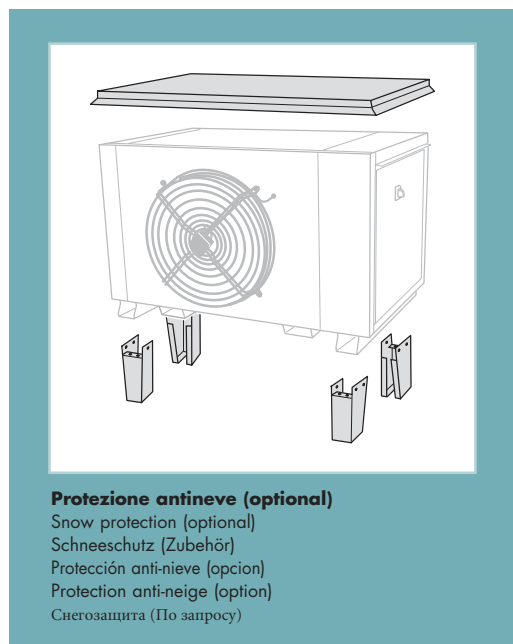
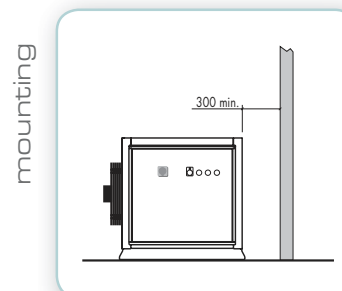
UNN250	12H1	10	18
UNN270	12H1	10	18
UNN300	13H1	10	18
UNN320	13H1	10	18
UNN350	22A1	12	22
UNN370	22A1	12	22
UNN450	23A1	12	22
UNN470	23A1	12	22
UNN600	33A1	12	28
UNN620	33A1	12	28
UNN750	33A1	16	28
UNN770	33A1	16	28
UNN800	33E1	16	28
UNN820	33E1	16	28
UNN1000	35E1	16	35
UNN1020	35E1	16	35
UNN1500	54A2	16	35
UNN1520	54A2	16	35
UNN2000	55B2	18	42
UNN2200	55C2	22	42
UNN2500	64C2	22	42
UNN3000	75C2	22	42
UNN3500	75D2	28	54
UNN4000	84D2	28	54
UNN4500	84D2	28	54
UNN5000	85D2	35	64
UNN6000	85D3	35	64

	CONDENSER	∅A	∅B
UNK450	12H1	10	22
UNK470	12H1	10	22
UNK500	13H1	10	22
UNK520	13H1	10	22
UNK600	22A1	12	28
UNK620	22A1	12	28
UNK670	23A1	12	28
UNK800	23A1	12	28
UNK820	23A1	12	28
UNK1000	33A1	12	35
UNK1250	33E1	16	42
UNK1500	35E1	16	42
UNK2000	54A2	16	42
UNK2500	55B2	18	54
UNK3000	55C2	18	54
UNK4000	64C2	18	54
UNK4500	75C2	22	54
UNK5500	75D2	22	64
UNK6000	84D2	28	64
UNK8000	85D2	28	76

	CONDENSER	∅A	∅B
UNQ470	12H1	10	22
UNQ520	13H1	10	22
UNQ620	22A1	12	28
UNQ670	23A1	12	28
UNQ820	23A1	12	28
UNQ1000	33A1	16	35
UNQ1250	33E1	16	42
UNQ1500	35E1	16	42
UNQ2000	54A2	16	42
UNQ3000	55C2	22	54
UNQ4500	75C2	28	54
UNQ5700	75D2	28	64
UNQ8000	85D2	35	76
UNX820	23A1	12	28
UNX1000	33A1	12	28
UNX1250	35E1	12	35
UNX1500	54A2	16	42
UNX2000	55B2	16	54
UNX2500	55C2	16	54
UNX3000	64C2	18	54
UNX3500	75C2	22	64
UNX4000	75D2	22	64
UNX5000	75D2	28	64
UNX6000	84D2	28	76

A= Tubo linea liquido / Liquid line pipe / Flüssigkeitsleitung
 Tubo línea líquida / Tuyau ligne liquide / Жидкостная труба

B= Aspirazione / Suction pipe / Saugleitung
 Tubo de aspiración / Tuyau aspiration / Всасывающая трубка



Protezione antineve (optional)

Snow protection (optional)
 Schneeschutz (Zubehör)
 Protección anti-nieve (opcion)
 Protection anti-neige (option)
 Снегозащита (По запросу)